

REF. 5943

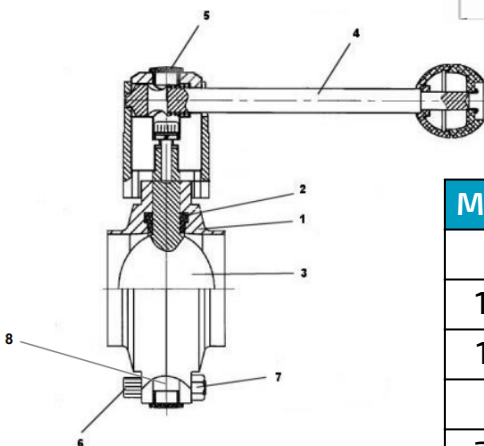
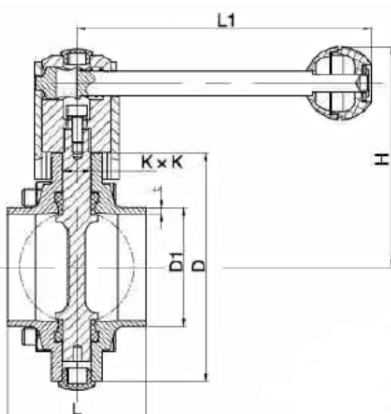


**Válvula Borboleta com Extremidades Soldar/Soldar**

Corpo: aço inoxidável AISI 304. Elastómero EPDM. Extremidades: Soldar/Soldar. Pressão máx. de trabalho: 10 bar. Temp. máx.: 120°C. Controlo Manual: 3 posições.

**Butterfly valve clamp ends**

Stainless steel body AISI 304. EPDM elastomer (other material please consult us). TEnds welded/welded. Max. Working pressure: 10 bar. Máx. Temp.: 120°C. Manual control: 3 positions.



Simple Efeito		
F5943E0644ESGE	25	1"
F5943E0844ESGE	40	1 1/2"
F5943E0944ESGE	50	2"
F5943E1044ESGE	65	2 1/2"
F5943E1144ESGE	80	3"
F5943E1244ESGE	100	4"
Duplo Efeito		
F5943E0649ESGE	25	1"
F5943E0849ESGE	40	1 1/2"
F5943E0949ESGE	50	2"
F5943E1049ESGE	65	2 1/2"
F5943E1149ESGE	80	3"
F5943E1249ESGE	100	4"

DIMENSÕES								
MEDIDA	D1	L	D	t	H	L1	K x K	PESO (Kg)
1"	28	50	78	1.5	84	126	8 x 8	1,200
1 1/4"	34	50	86	1.5	88	126	8 x 8	1,050
1 1/2"	40	50	90	1.5	90	126	8 x 8	1,200
2"	52	52	106	1.5	101	133	10 x 10	1,700
2 1/2"	70	56	124	2	110	144	10 x 10	2,100
3"	85	60	139	2	121	160	11 x 11	2,400
4"	104	64	159	2	129	160	11 x 11	3,050

Nº	Descrição	Material	Tratamento Superficial	Código Suplente
1	Corpo	Aço INOX AISI 316L	Polimento Mecânico	-----
2	Elastómero	EPDM	-----	E2941
3	Disco	Aço INOX AISI 316L	Polimento Mecânico	D2941E
4	Alavanca	Aço INOX AISI 304	-----	-----
5	Tampa	Plástico	-----	-----
6	Parafuso	Aço INOX AISI 304	-----	-----
7	Porca	Aço INOX AISI 304	-----	-----
8	Casquilho	PEEK	-----	-----

## PERDAS DE CARGA (Kv) SEGUNDO A POSIÇÃO DO DISCO

DN	Abertura do Disco (%)									
	100	90	80	70	60	50	40	30	20	10
25	19.8	14	12	11	8	6	5	4	2	1
40	48.5	40	32	24	20	11	9	5	4	1
50	91	75	61	48	34	24	15	10	5	1
65	142	95	90	80	54	35	30	14	6	4
80	205	150	100	95	86	60	40	21	11	5
100	372	340	290	250	195	140	75	38	25	10

### Valores de Kv

Kv = É o número de metros cúbicos por hora (m<sup>3</sup>/h) que irá gerar uma queda de pressão de 1 bar através da válvula.

## ATUADOR

### Atuador Pneumático Simple Efeito para Válvulas Borboleta - Linha Sanitária

Extremidades de grampo/rosca DIN 11851/soldar. Corpo atuador: aço inoxidável AISI 304. Acionamento pneumático a 5 bar.

#### Pneumatic Actuator Single Effect for Butterfly - Sanitary Valves

Ends clamps/threaded DIN 11851/welded. Actuator body: stainless steel 304. Pneumatic operated at 5 bar.

Dimensões				
MEDIDA	A	D	Consumo de ar	PESO (Kg)
1" - 4"	180	85	216 ml/ciclo	2,850

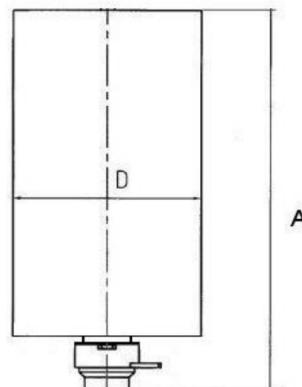
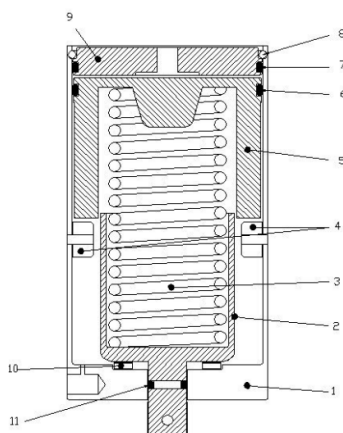
### Atuador Pneumático Duplo Efeito para Válvulas Borboleta - Linha Sanitária

Extremidades de grampo/rosca DIN 11851/soldar. Corpo atuador: aço inoxidável AISI 304. Acionamento pneumático a 5 bar.

#### Pneumatic Actuator Double Effect for Butterfly - Sanitary Valves

Ends clamps/threaded DIN 11851/welded. Actuator body: stainless steel 304. Pneumatic operated at 5 bar.

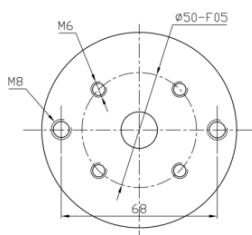
Dimensões				
MEDIDA	A	D	Consumo de ar	PESO (Kg)
1" - 4"	180	85	532 ml/ciclo	2,400



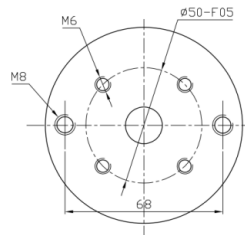
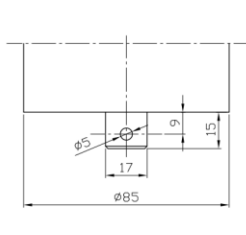
REF. 5943

Nº	Descrição	Material	Tratamento Superficial
1	Corpo	Aço Inox AISI 304	Polimento Exterior
2	Haste	Aço Inox AISI 304	-----
3	Mola	Mola de Aço	-----
4	Rolamentos	-----	-----
5	Pistão	Alumínio	-----
6	O'Ring	NBR	-----
7	O'Ring	NBR	-----
8	Anel	Mola de Aço	-----
9	Tampa	Aço Inox AISI 304	Polimento Exterior
10	Rolamentos	-----	-----
11	O'Ring	NBR	-----

### CONEXÃO INFERIOR



Simple Efeito



Duplo Efeito

### BINÁRIO DE SAÍDA - SIMPLES EFETO

FORNECIMENTO DE AR (bar)	5		5,5		6		6,5		7		SAÍDA DE MOLA	
	0°	90°	0°	90°	0°	90°	0°	90°	0°	90°	0°	90°
BINÁRIO (N.m)	29	14	35	20	41	26	47	32	53	38	22	32

### Kit de Montagem Opcional

### BINÁRIO DE SAÍDA - DUPLO EFEITO

FORNECIMENTO DE AR (bar)	5	5,5	6	6,5	7
BINÁRIO (N.m)	54	60	66	70	76

Ref. 5740 (para 2940)

Ref. 5741 (para 2941/2942/2943)

Inclui suporte, acoplamento, conexão de ar, indicador e parafusos.