

REF. 2403



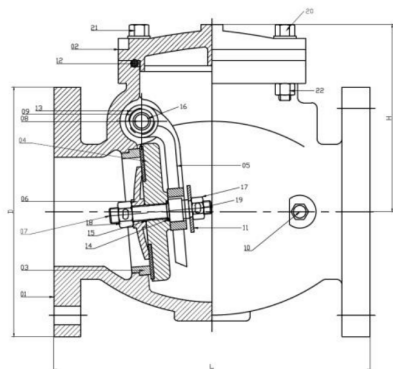
Válvula de retenção disco oscilante - Extremidades flangeadas.

Construção corpo e tampa em ferro fundido nodular GGG.40. Assento EPDM. Desenho de acordo com AWWA C508. Flanges ANSI B16.1 Pressão de trabalho 300 PSI. Temp. de trabalho: 0°C +80°C. Certificação UL/FM.

Flanged end Swing Check Valve

Body and cap made of ductile iron GGG.40. EPDM seat. Design according to AWWA C508. Flanged ends standard ANSI B16.1. Working pressure 300 PSI. Working temperature: 0°C +80°C. UL/FM certification.

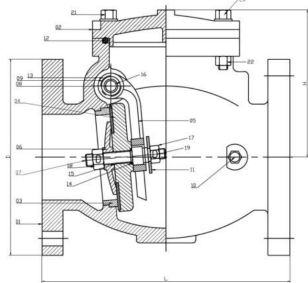
F240309ESGE	50	2"
F240310ESGE	65	2 1/2"
F240311ESGE	80	3"
F240312ESGE	100	4"
F240313ESGE	125	5"
F240314ESGE	150	6"
F240316ESGE	200	8"
F240318ESGE	250	10"
F240320ESGE	300	12"



DIMENSÕES

REF.	MEDIDA	L	D	H	PESO (Kg)
2403 09	2"	203	152	142	14,500
2403 10	2 1/2"	216	178	148	18,500
2403 11	3"	241	191	163	24,000
2403 12	4"	292	229	172	32,100
2403 13	5"	330	254	237	52,500
2403 14	6"	356	279	243	63,500
2403 16	8"	495	343	301	119,600
2403 18	10"	622	406	348	183,000
2403 20	12"	698	483	419	280,000

REF. 2403



Nº	Denominação	Material	Tratamento Superficial
1	Corpo	Ferro Dúctil	Epoxy
2	Tampa	Ferro Dúctil	Epoxy
3	Assento	C95400	-----
4	Disco	Ferro Dúctil	-----
5	Balancim	Ferro Dúctil	-----
6	Placa Defletora	C95400	-----
7	Placa Intermédia	AISI 304	-----
8	Parafuso do Eixo	AISI 304	-----
9	Parafuso de Suporte	AISI 304	-----
10	Tampão	C95400	-----
11	Junta	AISI 304	-----
12	O'Ring	EPDM	-----
13	O'Ring	EPDM	-----
14	O'Ring	EPDM	-----
15	O'Ring	EPDM	-----
16	Bucha	Bronze	-----
17	Porca	AISI 304	-----
18	Porca	AISI 304	-----
19	Parafuso de Cabeça	AISI 304	-----
20	Parafuso	Aço Carbono	Chapa ZN
21	Parafuso	Aço Carbono	Chapa ZN
22	Parafuso	Aço Carbono	Chapa ZN